

ECLISSE SYNTESIS® TECH è la soluzione che completa la gamma ECLISSE SYNTESIS® COLLECTION e che permette di contenere vani di servizio. Cablaggi, tubature, impianti elettrici e persino ripostigli possono ora esser nascosti ed integrati con discrezione nella parete. Grazie a ECLISSE SYNTESIS® TECH, la parete appare completamente inalterata mentre i vani tecnici rimangono accessibili, per intervenire solo quando serve, attraverso comode aperture push-pull.

Su richiesta disponibili anche maniglie a levetta o chiusure con chiave. Personalizzabile con qualsiasi tipo di apertura ad anta singola, doppia, a ribalta o estraibile, ECLISSE SYNTESIS® TECH permette di nascondere qualsiasi nicchia, elemento o apparecchiatura che normalmente non vogliamo sia visibile, lasciandola ispezionabile per ogni intervento di manutenzione o riparazione.



### ESEMPI APPLICATIVI DEL SISTEMA ECLISSE SYNTESIS® TECH

1 - Versione per un'anta a ribalta con apertura verso l'alto

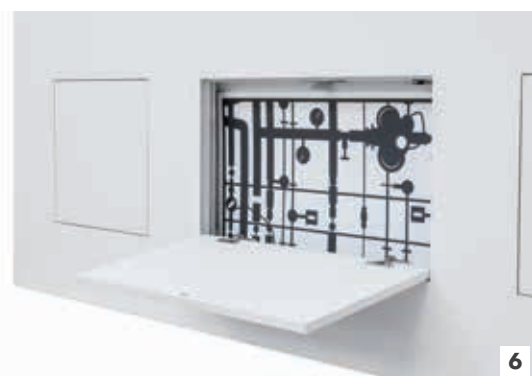
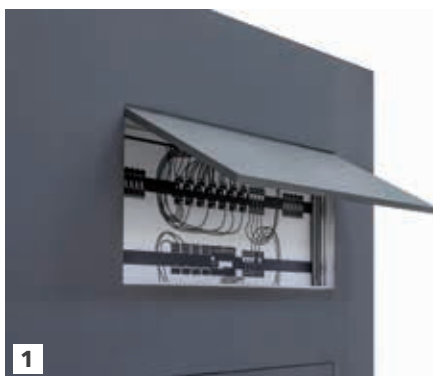
2 - Versione per due ante

3 - Versione per un'anta con apertura a destra

4 - Versione per un'anta estraibile

5 - Versione per un'anta con apertura a sinistra

6 - Versione per anta a ribalta con apertura verso il basso



## VANTAGGI

- **Durevole nel tempo e pitturabile.**

Il telaio e le squadrette di fissaggio di cerniere e serratura sono in alluminio anodizzato anticorrosione rivestito con primer. Questo trattamento consente di pitturare tutti gli elementi in modo tale da ottenere sempre la totale omogeneità tra la parte metallica e il muro, sia sul lato interno che su quello esterno.

- **Pensato per l'installatore!**

L'ingombro molto ridotto del telaio è disegnato in modo tale da permettere di far passare comodamente cablaggi e tubature su tutti e 4 i lati.

- **Telaio robusto.**

Come gli altri prodotti di ECLISSE SYNTHESIS® COLLECTION, anche i telai pensati per i vani tecnici sono robusti e facili da montare.

- **No crepe!**

Il profilo del telaio è disegnato in modo da integrarsi totalmente nella parete, evitando il formarsi di crepe lungo il perimetro del vano.

- **Universale**

Un UNICO telaio sia per pareti in intonaco che in cartongesso.

Di serie disponibile con supporti metallici per fissare il telaio alle orditure e alla struttura muraria.

- **Pannello porta**

ECLISSE SYNTHESIS® TECH comprende telaio e pannello porta.

I pannelli hanno uno spessore di 18 mm e sono in truciolare nobilitato Classe E1 rivestiti in melaminica bianca e bordati in ABS, pronti per essere pitturati.

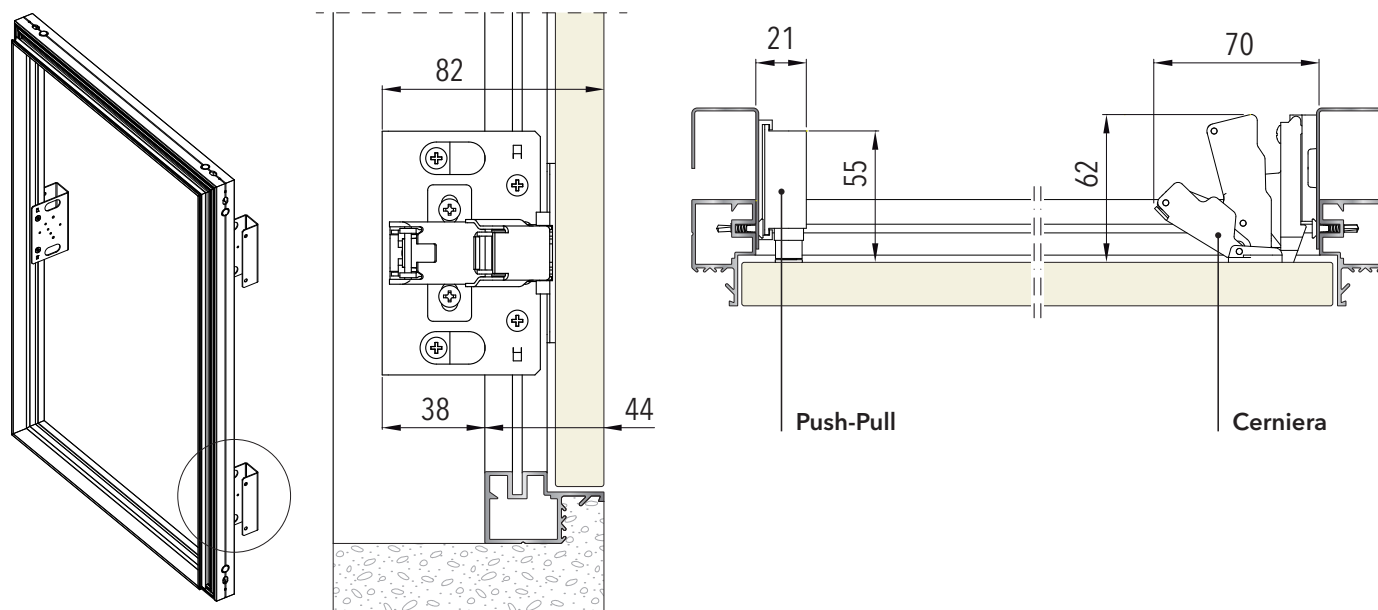
- **Cerniere 165° di serie**

Massima accessibilità grazie alle cerniere con apertura a 165° montate di serie.

Le cerniere inoltre possono essere regolate sui 3 assi per assicurare un risultato estetico perfetto.



## INGOMBRI



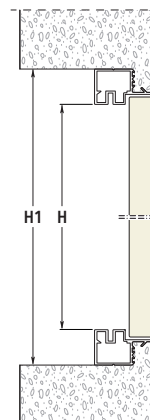
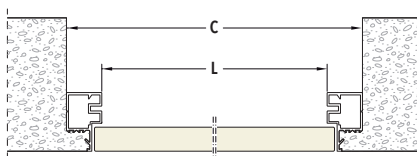
DIMENSIONI E INGOMBRI

**i**

**INGOMBRI**

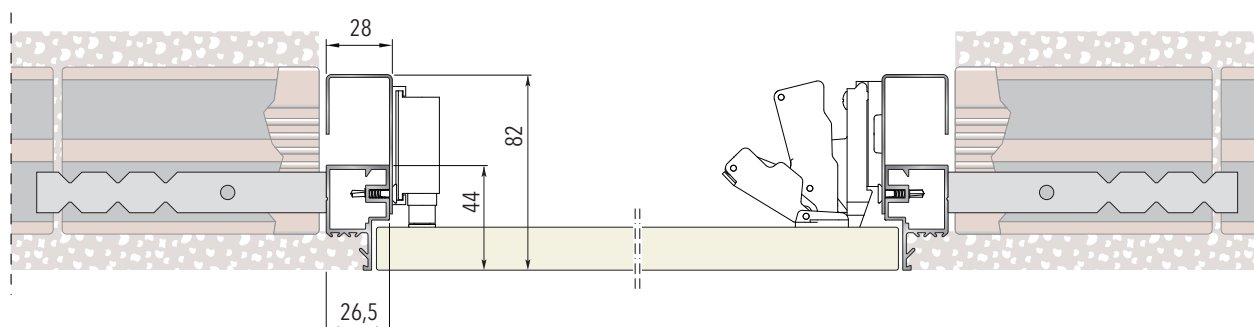
$$C = L + 53 \text{ mm}$$

$$H1 = H + 53 \text{ mm}$$

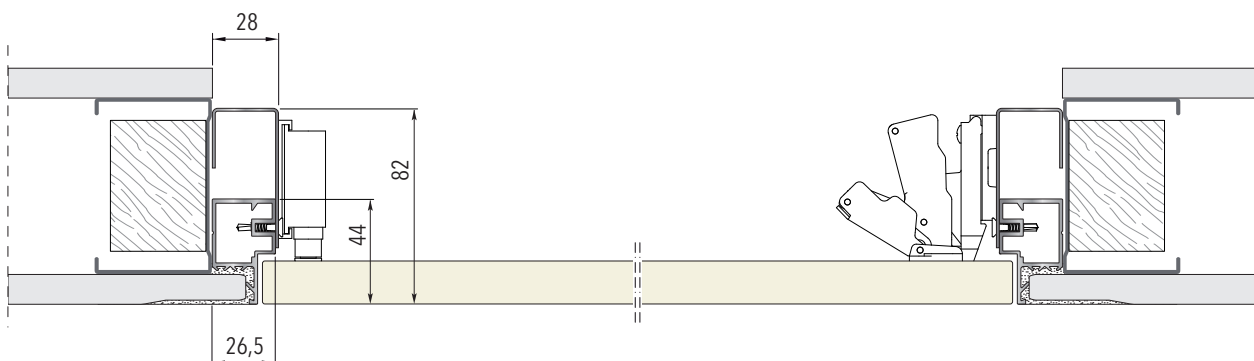


**APPLICAZIONI**

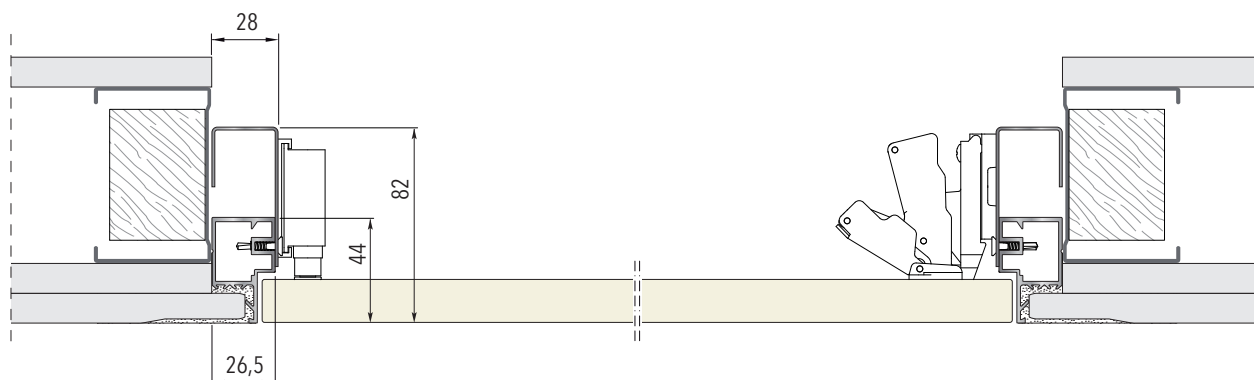
**TELAIO SU PARETE PER INTONACO**



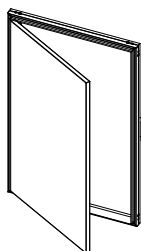
**TELAIO SU PARETE IN CARTONGESSO CON UNA LASTRA**



**TELAIO SU PARETE IN CARTONGESSO CON DUE LASTRE**



### ANTA SINGOLA

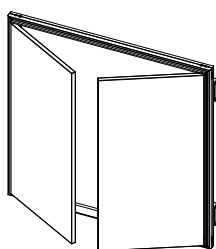


LUCE DI PASSAGGIO				MISURE D'INGOMBRO			
L		H		C		H1	
min	max	min	max	min	max	min	max
300	÷ 600	300	÷ 1600	353	÷ 653	353	÷ 1653

Misure espresse in mm.

- Un unico telaio per apertura lato destro o sinistro.
- Passaggio utile tra cerniera e serratura circa 100 mm in meno rispetto alla luce di passaggio.

### ANTA DOPPIA

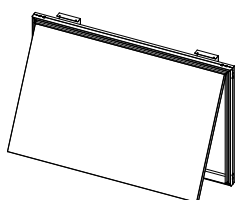


LUCE DI PASSAGGIO				MISURE D'INGOMBRO			
L		H		C		H1	
min	max	min	max	min	max	min	max
600	÷ 1000	300	÷ 1600	653	÷ 1053	353	÷ 1653
<small>(300+300 ÷ 500+500)</small>							

Misure espresse in mm.

- Passaggio utile tra cerniera e serratura circa 150 mm in meno rispetto alla luce di passaggio.
- Non disponibile la chiusura con chiave.

### ANTA A RIBALTA VERSO L'ALTO

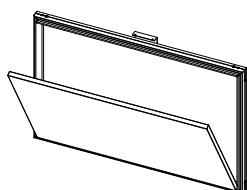


LUCE DI PASSAGGIO				MISURE D'INGOMBRO			
L		H		C		H1	
min	max	min	max	min	max	min	max
300	÷ 1600	300	÷ 600	353	÷ 1653	353	÷ 653

Misure espresse in mm.

- Fornita di serie con asta a scatto.
- Passaggio utile tra cerniera e serratura circa 100 mm in meno rispetto alla luce di passaggio.

### ANTA A RIBALTA VERSO IL BASSO

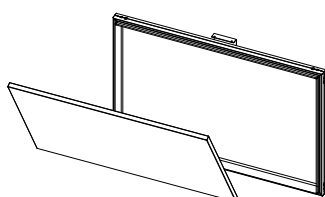


LUCE DI PASSAGGIO				MISURE D'INGOMBRO			
L		H		C		H1	
min	max	min	max	min	max	min	max
300	÷ 1600	300	÷ 600	353	÷ 1653	353	÷ 653

Misure espresse in mm.

- Fornita di serie con catenina di sicurezza.
- Passaggio utile tra cerniera e serratura circa 100 mm in meno rispetto alla luce di passaggio.

### ANTA ESTRAIBILE



LUCE DI PASSAGGIO				MISURE D'INGOMBRO			
L		H		C		H1	
min	max	min	max	min	max	min	max
300	÷ 1600	300	÷ 600	353	÷ 1653	353	÷ 653

Misure espresse in mm.

- Fornita di serie con catenina di sicurezza.