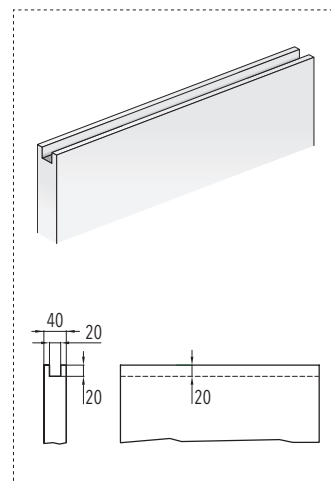


PANNELLO PORTA

I pannelli porta ospitati dal modello ECLISSE SYNTHESIS® LUCE devono essere fresati lungo il profilo superiore, come indicato nei disegni (escluso porte tutto vetro).



DIMENSIONI STANDARD

LUCE DI PASSAGGIO A x H	MISURE D'INGOMBRO		PANNELLO PORTA*	
	B	C x H1	LP	HP
600 x 2000/2100	737	1380 x 2060/2160	615÷635	1992/2092
700 x 2000/2100	837	1580 x 2060/2160	715÷735	1992/2092
800 x 2000/2100	937	1780 x 2060/2160	815÷835	1992/2092
900 x 2000/2100	1037	1980 x 2060/2160	915÷935	1992/2092
1000 x 2000/2100	1137	2180 x 2060/2160	1015÷1035	1992/2092

SPESSORI DISPONIBILI

PARETE FINITA PF	ORDITURA O	SEDE INTERNA SI
150	100	54
una lastra per lato sul cassone ... due lastre per lato sull'orditura		

misure espresse in mm



FUORI MISURA

Sono disponibili controtelai con larghezze che variano da mm 600 a mm 1300 e altezze da mm 1000 a mm 2700 (misure intermedie di mm 50). Per le misure intermedie in larghezza (Es. A= 650 mm) il pannello porta deve essere fatto su misura.



AVVERTENZE

- ▶ La luce foro A è ridotta di 7 mm.
- ▶ Predisposto di serie su entrambi i lati.
- ▶ Si consiglia di applicare un pannello porta con uno spessore max mm 40 (comprese eventuali cornici fermavetro).
- ▶ La portata dei carrelli è di 100 kg.
- * Le quote indicate sono relative a pannelli porta in legno.

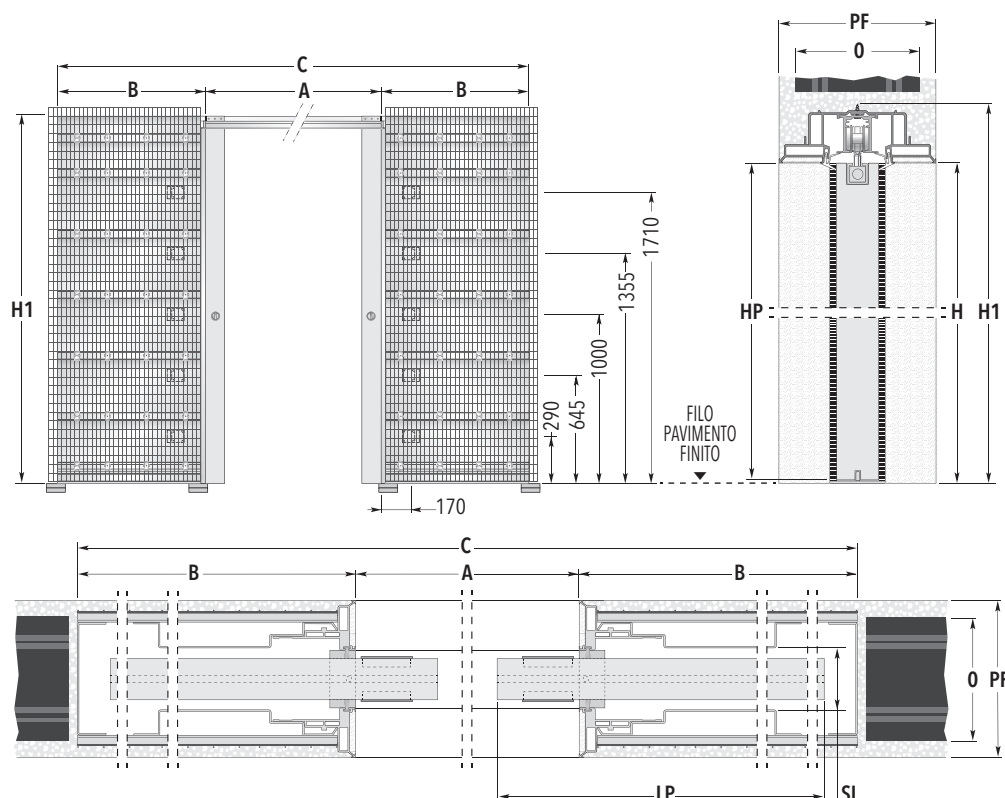
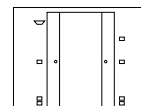
Per esigenze costruttive e antinfortunistiche del sistema, ECLISSE consiglia di mantenere il pannello porta sporgente di 80 mm.

- ▶ Se necessario, il fermo porta regolabile permette di modificare la luce di passaggio effettiva.
- ▶ Per mandare completamente a scomparsa il pannello prevedere una fresata passante.
- ▶ La fresata per il guida porta deve avere le seguenti dimensioni: 7x15 mm



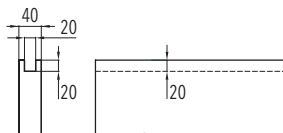
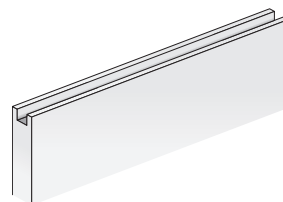
ACCESSORI APPLICABILI

- ▶ ECLISSE SYNTHESIS® BATTISCOPIA
- ▶ ECLISSE BIAS®
- ▶ ECLISSE BIAS® DS
- ▶ Profilo Security



PANNELLO PORTA

I pannelli porta ospitati dal modello ECLISSE SYNTESIS® LUCE devono essere fresati lungo il profilo superiore, come indicato nei disegni (escluso porte tutto vetro).



DIMENSIONI STANDARD

LUCE DI PASSAGGIO A x H	MISURE D'INGOMBRO		PANNELLO PORTA*	
	B	C x H1	LP	HP
1200 x 2000/2100	737	2660 x 2060/2160	615÷635	1992/2092
1400 x 2000/2100	837	3060 x 2060/2160	715÷735	1992/2092
1600 x 2000/2100	937	3460 x 2060/2160	815÷835	1992/2092
1800 x 2000/2100	1037	3860 x 2060/2160	915÷935	1992/2092
2000 x 2000/2100	1137	4260 x 2060/2160	1015÷1035	1992/2092

SPESSORI DISPONIBILI

PARETE FINITA PF	TRAMEZZA T	SEDE INTERNA SI
150	120	54

misure espresse in mm



FUORI MISURA

Sono disponibili controtelai con larghezze che variano da mm 1200 a mm 2600 e altezze da mm 1000 a mm 2700 (misure intermedie di mm 100 in larghezza e di mm 50 in altezza).



AVVERTENZE

- ▶ La luce foro A è ridotta di 14 mm.
- ▶ Predisposto di serie su entrambi i lati e su entrambi i cassoni.
- ▶ Si consiglia di applicare un pannello porta con uno spessore max mm 40 (comprese eventuali cornici fermavetro).
- ▶ La portata dei carrelli è di 100 kg.
- * Le quote indicate sono relative a pannelli porta in legno.

Per esigenze costruttive e antinfortunistiche del sistema, ECLISSE consiglia di mantenere il pannello porta sporgente di 80 mm.

- ▶ Se necessario, il fermo porta regolabile permette di modificare la luce di passaggio effettiva.
- ▶ Per mandare completamente a scomparsa il pannello prevedere una fresata passante.
- ▶ La fresata per il guida porta deve avere le seguenti dimensioni: 7x15 mm



ACCESSORI APPLICABILI

- ▶ ECLISSE SYNTESIS® BATTISCOPIA
- ▶ ECLISSE BIAS®
- ▶ ECLISSE BIAS® DS
- ▶ Profilo Security