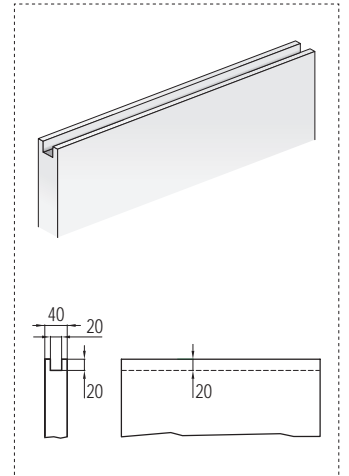


**PANNELLO PORTA**

I pannelli porta ospitati dal modello ECLISSE SYNTESIS® LINE devono essere fresati lungo il profilo superiore, come indicato nei disegni (escluso porte tutto vetro).



**DIMENSIONI STANDARD**

LUCE DI PASSAGGIO A x H	MISURE D'INGOMBRO		PANNELLO PORTA	
	B	C x H1	LP	HP
600 x 2000/2100	735	1378 x 2060/2160	615÷635	1992/2092
700 x 2000/2100	835	1578 x 2060/2160	715÷735	1992/2092
800 x 2000/2100	935	1778 x 2060/2160	815÷835	1992/2092
900 x 2000/2100	1035	1978 x 2060/2160	915÷935	1992/2092
1000 x 2000/2100	1135	2178 x 2060/2160	1015÷1035	1992/2092

**SPESSORI DISPONIBILI**

PARETE FINITA PF	ORDITURA O	SEDE INTERNA SI
100	75 una lastra	54
125	75 due lastre	54
150	100 due lastre	54

misure espresse in mm



**FUORI MISURA**

Sono disponibili controtelai con larghezze che variano da mm 600 a mm 1300 e altezze da mm 1000 a mm 2700 (misure intermedie di mm 50). Per le misure intermedie in larghezza (Es. A= 650 mm) il pannello porta deve essere fatto su misura.



**AVVERTENZE**

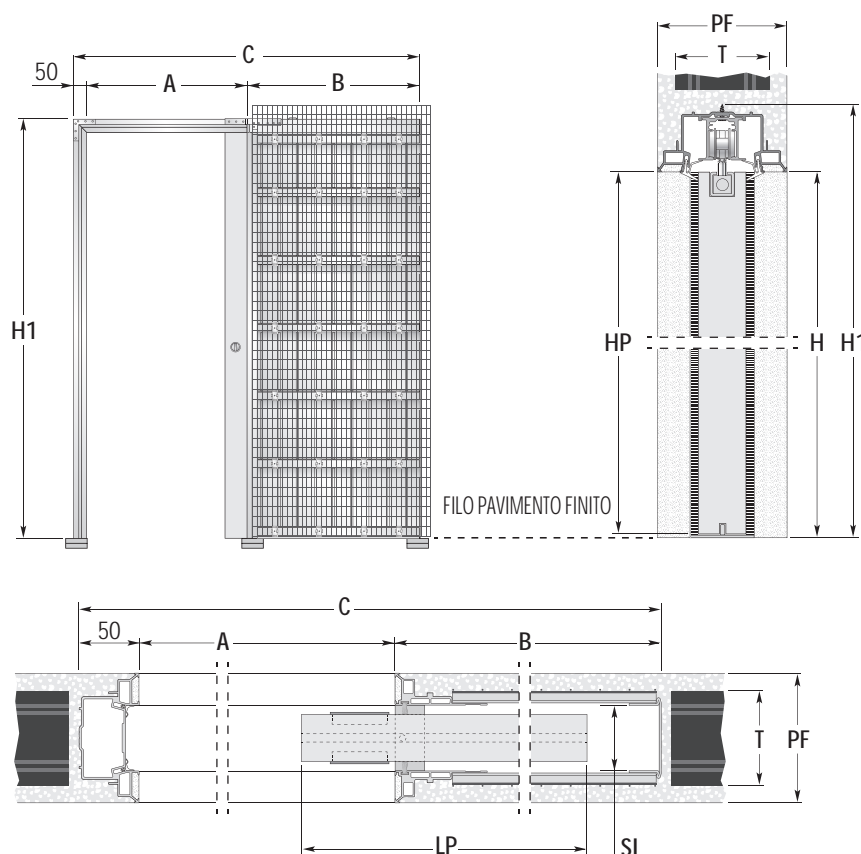
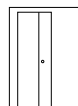
La luce foro A è ridotta di 7 mm.  
Spessore obbligatorio 125, 150 mm per H a partire da 2150 mm e per A superiore a 1000 mm per qualsiasi altezza  
Si consiglia di applicare un pannello porta con uno spessore max mm 40 (comprese eventuali cornici fermavetro).  
La portata dei carrelli è di 100 kg.  
Le quote indicate sono relative a pannelli porta in legno.



**ACCESSORI APPLICABILI**

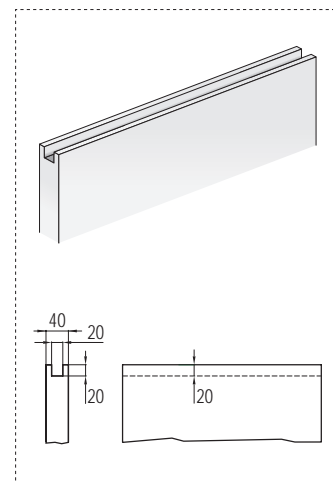
ECLISSE SYNTESIS® BATTISCOPA  
ECLISSE BIAS®  
ECLISSE BIAS® DS  
Profilo Security

Per esigenze costruttive e antinfortunistiche del sistema, ECLISSE consiglia di mantenere il pannello porta sporgente di 80 mm.  
Se necessario, il fermo porta regolabile permette di modificare la luce di passaggio effettiva.  
Per mandare completamente a scomparsa il pannello prevedere una fresata passante.  
La fresata per il guida porta deve avere le seguenti dimensioni:  
7x15 mm



## PANNELLO PORTA

I pannelli porta ospitati dal modello ECLISSE SYNTHESIS® LINE devono essere fresati lungo il profilo superiore, come indicato nei disegni (escluso porte tutto vetro).



### DIMENSIONI STANDARD

LUCE DI PASSAGGIO A x H	MISURE D'INGOMBRO		PANNELLO PORTA	
	B	C x H1	LP	HP
600 x 2000/2100	735	1378 x 2060/2160	615÷635	1992/2092
700 x 2000/2100	835	1578 x 2060/2160	715÷735	1992/2092
800 x 2000/2100	935	1778 x 2060/2160	815÷835	1992/2092
900 x 2000/2100	1035	1978 x 2060/2160	915÷935	1992/2092
1000 x 2000/2100	1135	2178 x 2060/2160	1015÷1035	1992/2092

### SPessori DISPONIBILI

PARETE FINITA PF	TRAMEZZA T	SEDE INTERNA SI
108	80	54
125	100	54
150	120	54

misure espresse in mm



### FUORI MISURA

Sono disponibili controtelai con larghezze che variano da mm 600 a mm 1300 e altezze da mm 1000 a mm 2700 (misure intermedie di mm 50).  
Per le misure intermedie in larghezza (Es. A= 650 mm) il pannello porta deve essere fatto su misura.



### AVVERTENZE

La luce foro A è ridotta di 7 mm.  
Spessore obbligatorio 125, 150 mm per A superiore a 1000 mm per qualsiasi altezza.  
Si consiglia di applicare un pannello porta con uno spessore max mm 40 (comprese eventuali cornici fermavetro).  
La portata dei carrelli è di 100 kg.  
Le quote indicate sono relative a pannelli porta in legno.



### ACCESSORI APPLICABILI

ECLISSE SYNTHESIS® BATTISCOPIA  
ECLISSE BIAS®  
ECLISSE BIAS® DS  
Profilo Security

Per esigenze costruttive e antinfortunistiche del sistema, ECLISSE consiglia di mantenere il pannello porta sporgente di 80 mm.  
Se necessario, il fermo porta regolabile permette di modificare la luce di passaggio effettiva.  
Per mandare completamente a scomparsa il pannello prevedere una fresata passante.  
La fresata per il guida porta deve avere le seguenti dimensioni:  
7x15 mm



