

DIMENSIONI STANDARD

LUCE DI PASSAGGIO L x H	MISURE D'INGOMBRO C x H1			PANNELLO PORTA*			
	A	B		LP1	LP2	HP	
600 x 2000/2100	1010	2090/2190	650	315	350	310	2010/2110
700 x 2000/2100	1210	2090/2190	750	415	400	360	2010/2110
800 x 2000/2100	1310	2090/2190	850	415	450	410	2010/2110
900 x 2000/2100	1510	2090/2190	950	515	500	460	2010/2110
1000 x 2000/2100	1610	2090/2190	1050	515	550	510	2010/2110

SPessori DISPONIBILI

PARETE FINITA PF	ORDITURA O	SEDE INTERNA SI
100	75	54
125	100	79



PANNELLO PORTA

Il modello NOVANTA ospita un pannello porta sezionale

misure espresse in mm



FUORI MISURA

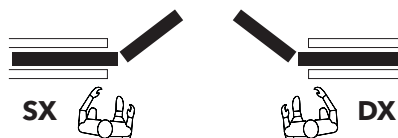
Sono disponibili controtelai con larghezze che variano da mm 600 a mm 1200 e altezze da mm 1000 a mm 2600 (misure intermedie di mm 50 in altezza).



AVVERTENZE

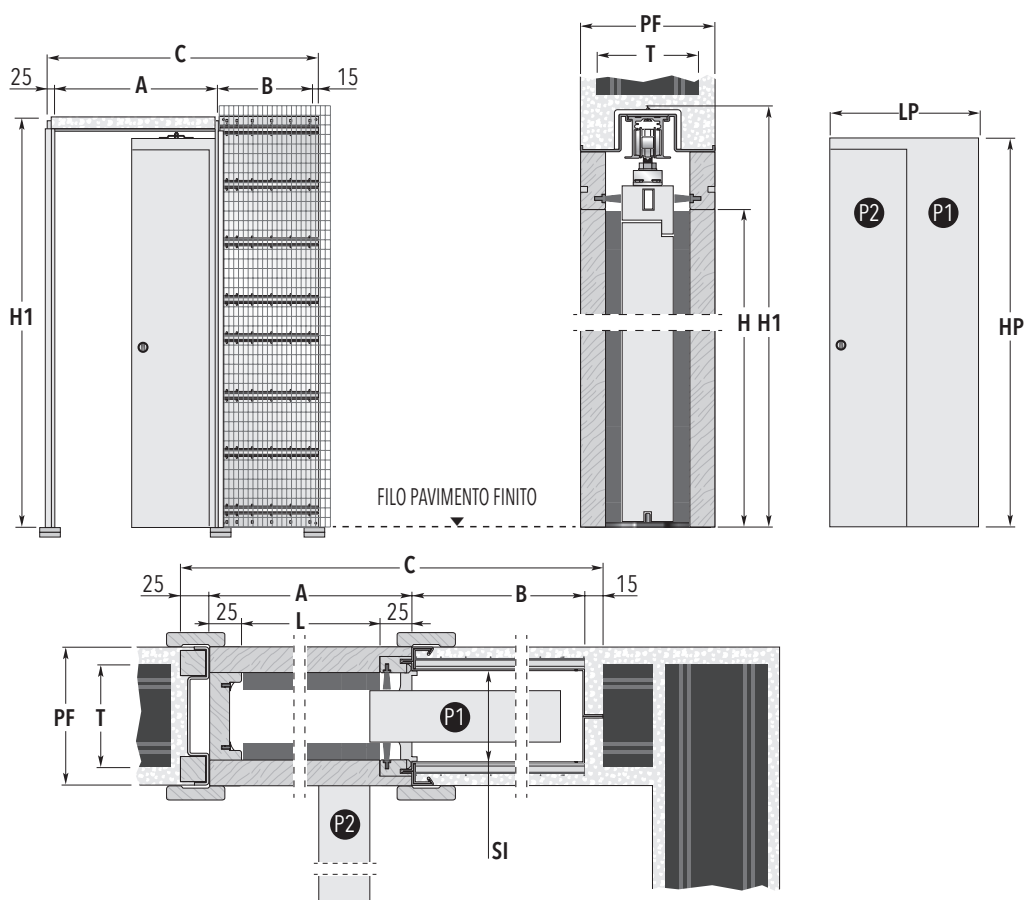
- ▶ Al telaio con sede interna da mm 54 applicare un pannello porta di spessore max mm 40 (comprese eventuali cornici fermavetro).
- ▶ La portata dei carrelli è di 100 kg per anta.
- * Le quote indicate sono relative a pannelli porta in legno.

- ▶ Indicare sempre il verso di apertura della porta.



ACCESSORI APPLICABILI

- ▶ Profilo Security



DIMENSIONI STANDARD

LUCE DI PASSAGGIO L x H	MISURE D'INGOMBRO C x H1			PANNELLO PORTA*			
	A	B		LP1	LP2	HP	
600 x 2000/2100	1015	2090/2190	650	325	350	310	2010/2110
700 x 2000/2100	1215	2090/2190	750	425	400	360	2010/2110
800 x 2000/2100	1315	2090/2190	850	425	450	410	2010/2110
900 x 2000/2100	1515	2090/2190	950	525	500	460	2010/2110
1000 x 2000/2100	1615	2090/2190	1050	525	550	510	2010/2110

SPessori DISPONIBILI

PARETE FINITA PF	TRAMEZZA T	SEDE INTERNA SI
90	60	54
108	80	72
125	100	89
150	120	114



PANNELLO PORTA

Il modello ECLISSE NOVANTA ospita un pannello porta sezionale

misure espresse in mm



FUORI MISURA

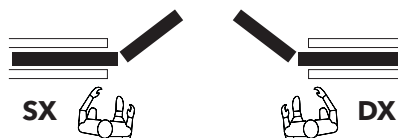
Sono disponibili controtelai con larghezze che variano da mm 600 a mm 1200 e altezze da mm 1000 a mm 2600 (misure intermedie di mm 50 in altezza).



AVVERTENZE

- ▶ Al telaio con sede interna da mm 54 applicare un pannello porta di spessore max mm 40 (comprese eventuali cornici fermavetro).
- ▶ La portata dei carrelli è di 100 kg per anta.
- * Le quote indicate sono relative a pannelli porta in legno.

- ▶ Indicare sempre il verso di apertura della porta.



ACCESSORI APPLICABILI

- ▶ Profilo Security