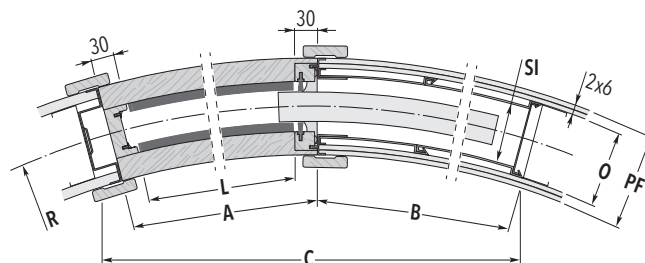
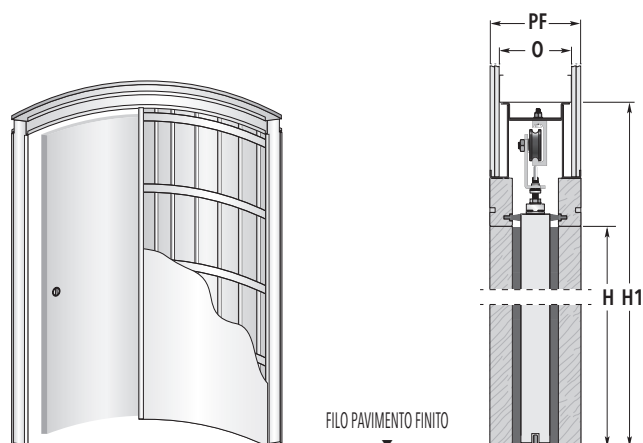
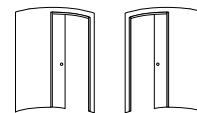


# ECLISSE CIRCULAR UNICO

CARTONGESSO

Controtelaio per una porta scorrevole a scomparsa curva con senso di apertura SX o DX



## DIMENSIONI STANDARD

RAGGIO R	LUCE DI PASSAGGIO L x H	MISURE D'INGOMBRO C x H1 A B		
1000	600 x 2000/2100	1250 x 2158/2258	660	650
	700 x 2000/2100	1390 x 2158/2258	760	735
	800 x 2000/2100	1545 x 2158/2258	860	860
	900 x 2000/2100	1650 x 2158/2258	960	940
	1000 x 2000/2100	1760 x 2158/2258	1060	1055
1200	600 x 2000/2100	1295 x 2158/2258	660	665
	700 x 2000/2100	1450 x 2158/2258	760	755
	800 x 2000/2100	1600 x 2158/2258	860	840
	900 x 2000/2100	1770 x 2158/2258	960	970
	1000 x 2000/2100	1890 x 2158/2258	1060	1055
1300	600 x 2000/2100	1305 x 2158/2258	660	670
	700 x 2000/2100	1470 x 2158/2258	760	760
	800 x 2000/2100	1625 x 2158/2258	860	850
	900 x 2000/2100	1775 x 2158/2258	960	935
	1000 x 2000/2100	1940 x 2158/2258	1060	1065
1500	600 x 2000/2100	1330 x 2158/2258	660	675
	700 x 2000/2100	1500 x 2158/2258	760	770
	800 x 2000/2100	1665 x 2158/2258	860	860
	900 x 2000/2100	1825 x 2158/2258	960	950
	1000 x 2000/2100	1975 x 2158/2258	1060	1040

## DIMENSIONI STANDARD

RAGGIO R	LUCE DI PASSAGGIO L x H	MISURE D'INGOMBRO C x H1 A B		
1700	600 x 2000/2100	1300 x 2158/2258	660	640
	700 x 2000/2100	1480 x 2158/2258	760	730
	800 x 2000/2100	1695 x 2158/2258	860	870
	900 x 2000/2100	1865 x 2158/2258	960	965
	1000 x 2000/2100	2025 x 2158/2258	1060	1055
1800	600 x 2000/2100	1350 x 2158/2258	660	685
	700 x 2000/2100	1530 x 2158/2258	760	780
	800 x 2000/2100	1705 x 2158/2258	860	870
	900 x 2000/2100	1875 x 2158/2258	960	965
	1000 x 2000/2100	2040 x 2158/2258	1060	1055
2000	600 x 2000/2100	1360 x 2158/2258	660	690
	700 x 2000/2100	1540 x 2158/2258	760	785
	800 x 2000/2100	1720 x 2158/2258	860	880
	900 x 2000/2100	1900 x 2158/2258	960	970
	1000 x 2000/2100	2070 x 2158/2258	1060	1065

## SPessori DISPONIBILI

PARETE FINITA PF	ORDITURA O	SEDE INTERNA SI
125	100	72

misure espresse in mm



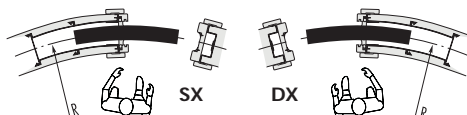
FUORI MISURA



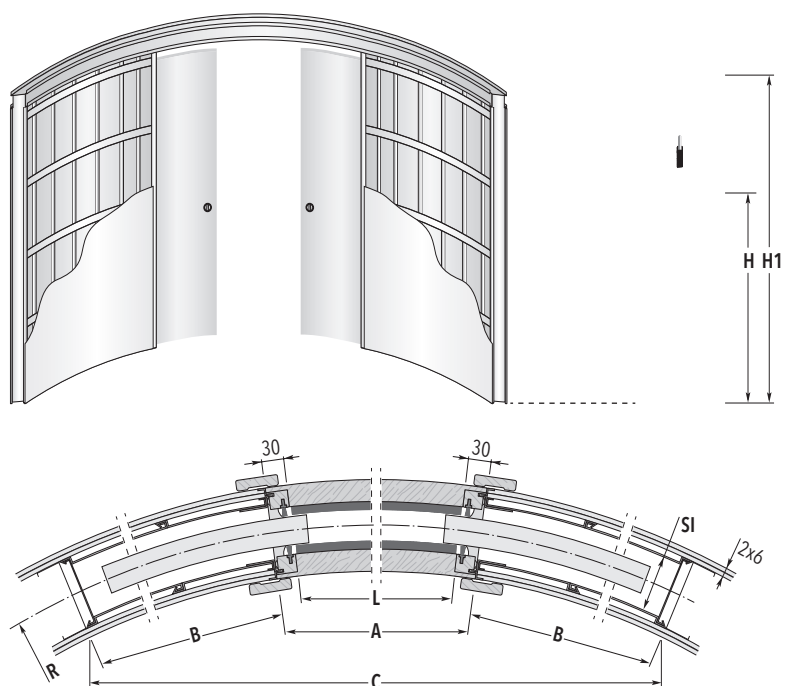
AVVERTENZE

Sono disponibili controtelai con larghezze che variano da mm 600 a mm 1200 e altezze da mm 1000 a mm 2600 (misure intermedie di mm 50).

- È consigliabile applicare un pannello porta in legno con spessore max mm 40 (comprese eventuali cornici fermavetro).
- La portata dei carrelli è di 80 kg.
- Applicare 2 lastre di cartongesso da 6 mm.
- Indicare sempre il verso di apertura della porta.



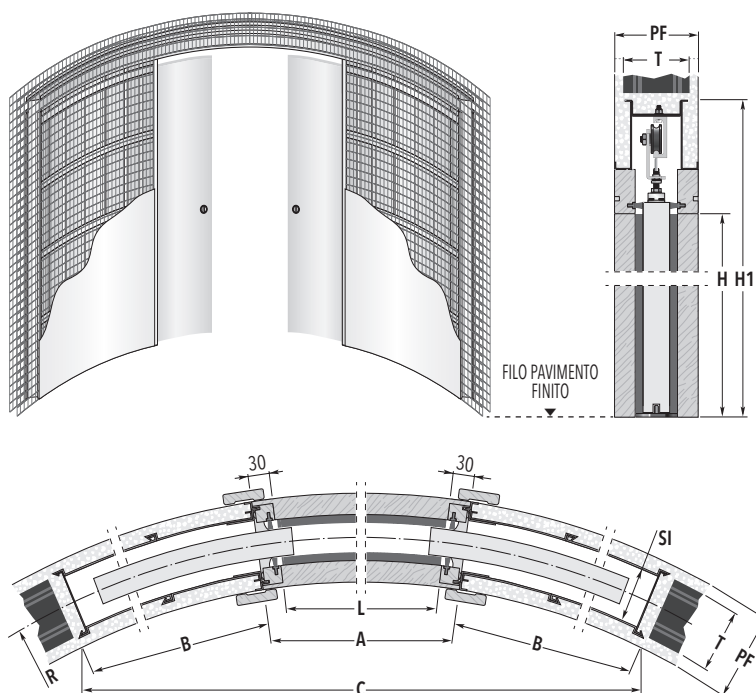




# ECLISSE CIRCULAR ESTENSIONE

INTONACO

Controtelaio per due porte scorrevoli a scomparsa curve



DIMENSIONI STANDARD				
RAGGIO R	LUCE DI PASSAGGIO L x H	MISURE D'INGOMBRO C x H1	A	B
1000	1200 x 2000/2100	1870 x 2158/2258	1260	695
	1200 x 2000/2100	1840 x 2158/2258	1460	820
1200	1200 x 2000/2100	2115 x 2158/2258	1260	665
	1400 x 2000/2100	2265 x 2158/2258	1460	800
	1600 x 2000/2100	2295 x 2158/2258	1660	930
1300	1800 x 2000/2100	2180 x 2158/2258	1860	1055
	1200 x 2000/2100	2180 x 2158/2258	1260	670
	1400 x 2000/2100	2345 x 2158/2258	1460	760
	1600 x 2000/2100	2460 x 2158/2258	1660	895
1500	1800 x 2000/2100	2455 x 2158/2258	1860	1025
	2000 x 2000/2100	2320 x 2158/2258	2060	1150
	1200 x 2000/2100	2300 x 2158/2258	1260	680
	1400 x 2000/2100	2520 x 2158/2258	1460	770
	1600 x 2000/2100	2730 x 2158/2258	1660	910
1800	1800 x 2000/2100	2835 x 2158/2258	1860	1000
	2000 x 2000/2100	2875 x 2158/2258	2060	1130

DIMENSIONI STANDARD				
RAGGIO R	LUCE DI PASSAGGIO L x H	MISURE D'INGOMBRO C x H1	A	B
1700	1200 x 2000/2100	2330 x 2158/2258	1260	640
	1400 x 2000/2100	2660 x 2158/2258	1460	780
	1600 x 2000/2100	2885 x 2158/2258	1660	870
1800	1800 x 2000/2100	3065 x 2158/2258	1860	965
	2000 x 2000/2100	3225 x 2158/2258	2060	1100
	1200 x 2000/2100	2355 x 2158/2258	1260	640
	1400 x 2000/2100	2685 x 2158/2258	1460	780
2000	1600 x 2000/2100	2930 x 2158/2258	1660	875
	1800 x 2000/2100	3135 x 2158/2258	1860	970
	2000 x 2000/2100	3325 x 2158/2258	2060	1105
	1200 x 2000/2100	2385 x 2158/2258	1260	645
	1400 x 2000/2100	2760 x 2158/2258	1460	785
1600 x 2000/2100	3030 x 2158/2258	1660	880	
	1800 x 2000/2100	3275 x 2158/2258	1860	975
	2000 x 2000/2100	3480 x 2158/2258	2060	1070

SPESSORI DISPONIBILI		
PARETE FINITA PF	TRAMEZZA T	SEDE INTERNA SI
125	100	72

misure espresse in mm



FUORI MISURA



AVVERTENZE

Sono disponibili controtelai con larghezze che variano da mm 1200 a mm 2400 e altezze da mm 1000 a mm 2600 (misure intermedie di mm 100 in larghezza e di mm 50 in altezza).

- ▶ È consigliabile applicare un pannello porta in legno con spessore max mm 40 (comprese eventuali cornici fermavetro).
- ▶ La portata dei carrelli è di 80 kg.